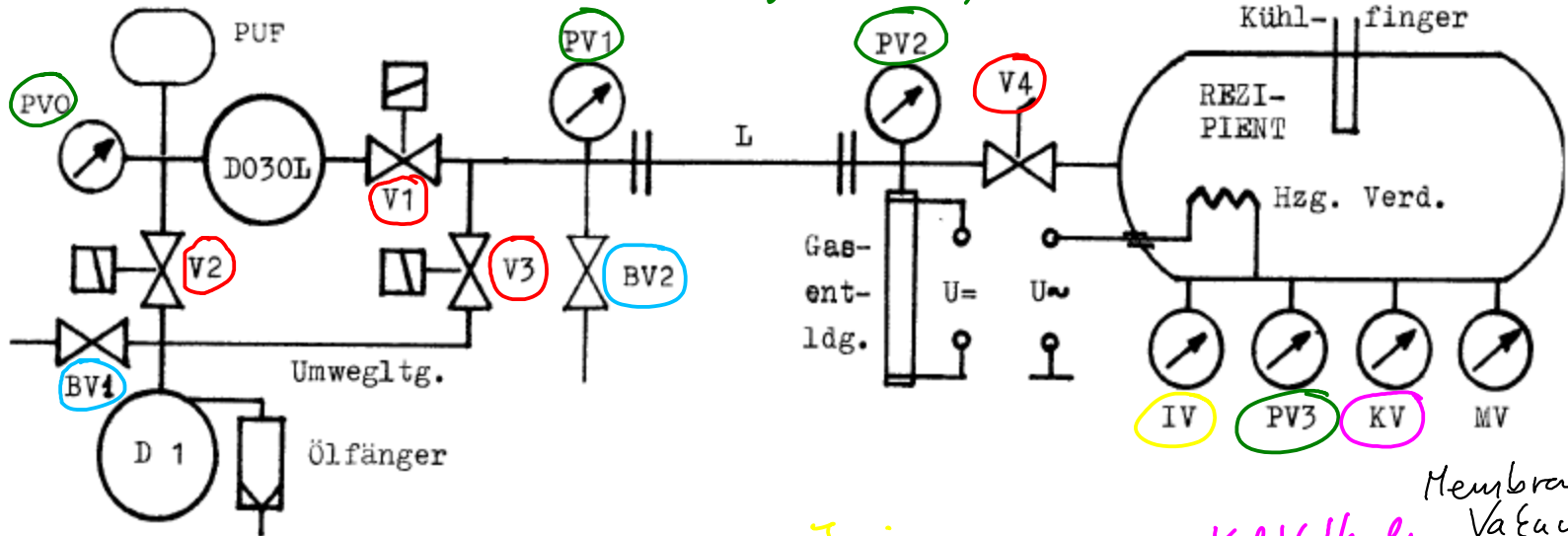


Skizze der Apparatur:

Ventile
Pirani (Wärmeleitfähigkeits-Vakuummeter)

Blühtupventile



Joniscac
(Gleichfeld oder Vakuummeter)

Kaltkathoden
Vakuummeter

Membran
Vakuummeter